

Stroj: **Vysokozdvížný vozík
2-hej generácie**

Pohon: **Elektrický
(batéria Li-Ion)**

Použitie: **Interiér + Exteriér**



O modely

Je skvelým vstupným strojom pre ľahkú manipuláciu. Určený je pre zákazníkov, ktorý vyžadujú minimálnu údržbu a starostlivosť o stroj a batériu. Vysokozdvížný vozík pre uľahčenie prevádzky má zabudovanú nabíjačku, takže nie je nutné ani dodatočné miesto pre externý nabíjač. Vozík má kompaktné rozmery a použité komponenty sú overené už dlhodobou prevádzkou.

Prednosti modelu

- **Veľké pneumatiky & vyššia svetlá výška** – univerzálnosť v exteriérovej prevádzke aj na nerovných povrchoch.
- **Vode odolnosť** – stroj odolá dažďu a ošpliechaniu vodou, najmä systémom zakrytovania ktoré nedovolia vode preniknúť k citlivým komponentom. Vo všeobecnosti, výrobca odporúča pri exteriérovom použití kabínu ktorá zvýši komfort operátora a bezpečnosť voči preniknutiu vody.
- **Ergonómia** – priestrannejší pracovný priestor operátora vychádzajúci z koncepcie šasi vysokozdvížného vozíka.
- **Flexibilné nabíjanie** – Li-Ion technológia batérie umožňuje flexibilné medzi dobíjanie aj pri krátkych prestávkach operátora. Je tak minimalizácia rizika narušenia chodu výroby alebo naložky nákladných vozidiel z dôvodu čakania na nabitie vozíka. Nabíjačka je integrovanou súčasťou vysokozdvížného vozíka.
- **Nízke celkové náklady vlastníctva** – pri porovnaní celkových nákladov vlastníctva je vozík s Li-Ion technológiou úspornejší v nákladoch o 30%. Nie sú potrebné komplikované servisné prehliadky s výmenou mnohých filtrov. A celkovo vozík obsahuje menej pohyblivých častí motora.
- **Kompaktná veľkosť**.

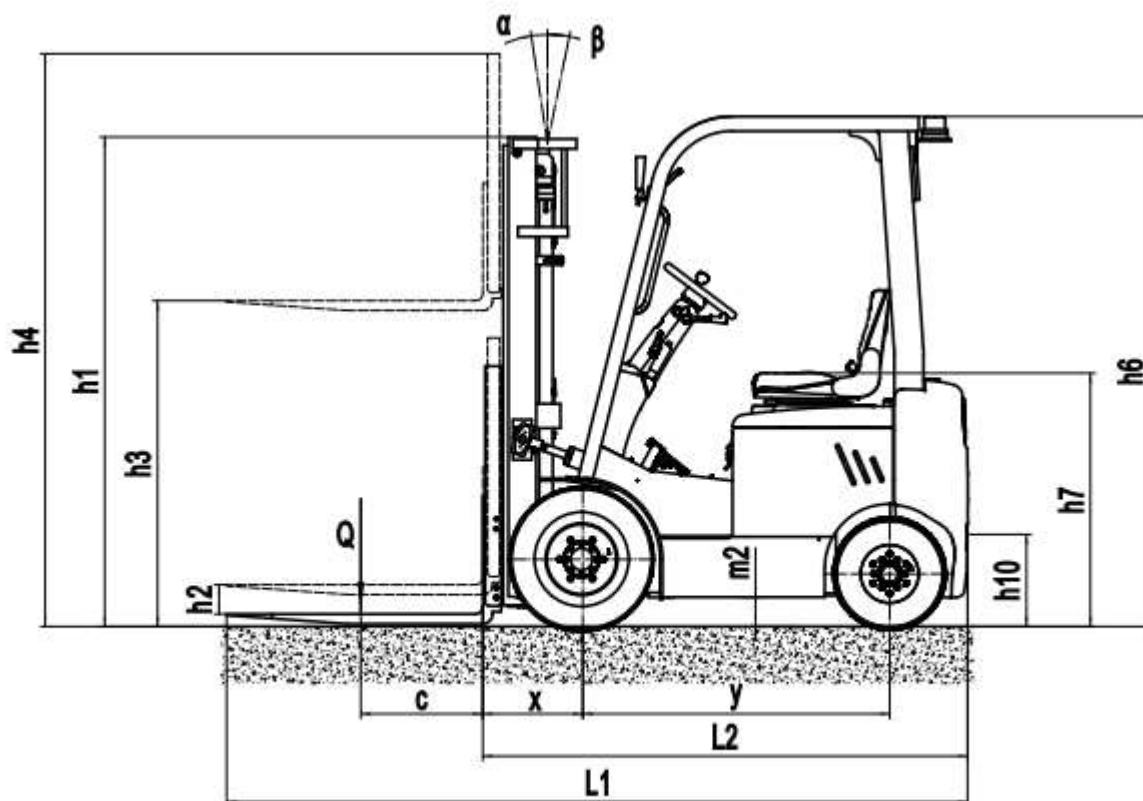
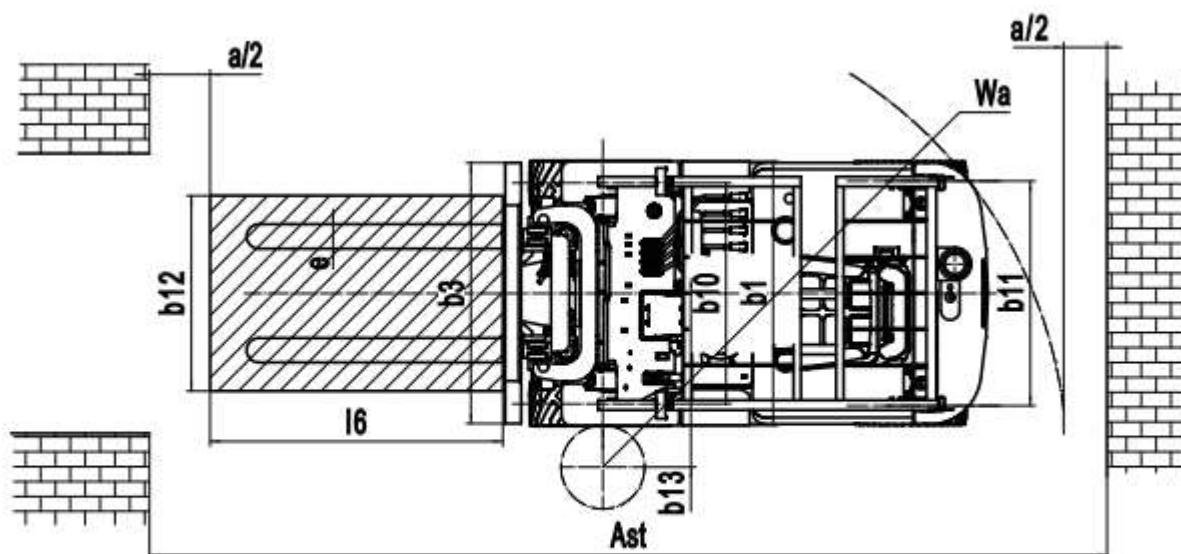
Bližšie informácie k Li-Ion technológii

- *Aká je teplota pre prevádzku vozíka / batérie?* – nabíjanie musí prebiehať pri teplote nad 5 stupňov Celzia. Pre „naštartovanie“, resp. pri začiatku prevádzky batéria musí mať minimálne 0 stupňov Celzia. Avšak prevádzka je možná od – 20 stupňov Celzia. Batériu je možné prevádzkovať do +40 stupňov Celzia (pri teplote nad +60 stupňov Celzia dôjde k bezpečnostnému vypnutiu batérie).
- *Aký typ článkov je použitý?* – LFP články.

Technická špecifikácia

Skupina	Parameter		Li-Ion 1800
KLÚČOVÉ ZNAKY	Pohon		Elektrický
	Obsluha		Sediaca
	Nosnosť	(Q) kg.	1800
	Ťažisko nákladu	(c) mm.	500
	Vzdialenosť nákladu od stredu nápravy po vidlice	(x) mm.	405
	Rázvor	(y) mm.	1260
HMOTNOSŤ	Hmotnosť	kg.	3030
	Zaťaženie nápravy (naložené) P / Z	kg.	4395/435
PNEUMATIKY	Pneumatiky		Plné
	Rozmer (vpredu)		6.5-10
	Rozmer (vzadu)		5.00-8
	Počet kolies na náprave P / Z *poháňané		2* / 2
ZÁKLADNÉ ROZMERY	Výška spustenej veže	(h1) mm.	1995
	Voľný zdvih	(h2) mm.	130
	Výška zdvihu	(h3) mm.	3000
	Výška zdvihutej veže	(h4) mm.	4028
	Výška ochranného rámu	(h6) mm.	2080
	Celková dĺžka	(l1) mm.	2935

	Dĺžka stroja po čelo vidlíc	(l2) mm.	2015
	Celková šírka	(b1 / b2) mm.	1080
	Rozmer vidlíc	mm.	40x100x920
	ISO a FEM nosiča vidlíc		2A
	Šírka / Výška nosiča vidlíc	(b3) mm.	1040 (1068 / 1028)
	Svetlá výška pod vežou	(m1) mm.	115
	Svetlá výška v strede rázvoru	(m2) mm.	120
	Šírka uličky 800x1200	(Ast) mm.	3725
	Otočný rádius	(Wa) mm.	1920
VÝKON	Rýchlosť jazdy (plný / prázdny)	km/h	8,5 / 9
	Rýchlosť zdvihu (plný / prázdny)	m/s	0,25 / 0,3
	Stúpavosť (plný / prázdny)	%	10 / 15
	Prevádzková brzda		Hydraulická
	Parkovacia brzda		Mechanická
	Motor pojazdu (rating S2 60min)	kW	6
	Motor zdvihu (rating S3 15%)	kW	7,5
OSTATNÉ	Batéria	Li-Ion	48V / 150Ah
	Typ pojazdu		AC
	Riadenie (typ)		Hydraulické



V štandardnej výbave sa nachádza:

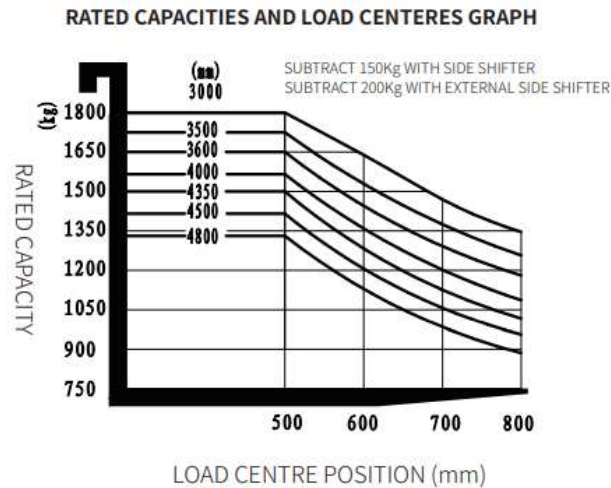
- predné svetlá,
- spätné zrkadlo,
- alarm spätného chodu.

Vo výrobe sú možné nasledovné opcie:

- zmena výšky veže / voľného zdvihu, (iba vo výrobe)
- zmena dĺžky vidlíc, (aj dodatočne)
- zmena pneumatík na plné alebo plné neznačiace, (aj dodatočne)
- kapacita batérie: 150Ah alebo 205Ah, (iba vo výrobe)
- 4 sekcie hydrauliky, (iba vo výrobe)
- prídavné zariadenie, (aj dodatočne, ale pozor 4 sekcie iba vo výrobe)
- príslušenstvo, (aj dodatočne)
- kabína s kúrením, (iba vo výrobe)

Možnosti zdvihu / veží:

Mast types	Lift height (h3)	Height, Mast			Height, Free lift(h2)	
		Height, mast lowered(h1)	Height, mast extended(h4)		No shelving	With shelving
	No shelving		With shelving	mm		
2-Standard Mast	2500	1745	2985	3528	130	130
	2700	1845	3185	3728	130	130
	3000	1995	3485	4028	130	130
	3300	2145	3785	4328	130	130
	3600	2295	4085	4628	130	130
2-Free Mast	2500	1778	2985	3528	1293	750
	2700	1878	3185	3728	1393	850
	3000	2028	3485	4028	1543	1000
	3300	2178	3785	4328	1693	1150
3-Free Mast	4350	2000	4844	5378	1506	972
	4500	2050	4994	5528	1556	1022
	4800	2150	5294	5828	1656	1122



Pre viac informácií, v prípade otázok neváhajte kontaktovať náš tím profesionálov:

Jaroslav Nemček, 0903436714, nemcek@sones.sk

Martin Paulík, 0948468613, manager@sones.sk

Daniel Kunovský, 0911488024, obchod@sones.sk