

Stroj: **Vysokozdvížny vozík
2-hej generácie**

Pohon: **Elektrický
(batéria Li-Ion)**

Použitie: **Interiér + Exteriér**



O modely

Je skvelým nástrojom ktorý **kombinuje výhody** vysokozdvížneho vozíka **s motorom a elektrického vozíka**. Nahradením motora batériou s kapacitou 205 Ah alebo 280Ah a technológie Li-Ion, ponúka **veľký priestor pre operátora** v priestore kabíny, **väčšie pneumatiky**, silné a **zvýšené šasi**. Zatiaľ čo **samotná batéria znižuje prevádzkové náklady**.

Použitie

Vysokozdvížny vozík je vhodný pre **interiérové aj exteriérové použitie**, a to **aj na nerovných povrchoch alebo v daždi**. Pridanie deflektorov / krytov voči vode robí tento stroj univerzálnym pre väčšinu prevádzok.

Prednosti modelu

- **Veľké pneumatiky & vyššia svetlá výška** – univerzálnosť v exteriérovej prevádzke aj na nerovných povrchoch.
- **Vode odolnosť** – stroj odolá dažďu a ošpliechaniu vodou, najmä systémom zakrytovania ktoré nedovolí vode preniknúť k citlivým komponentom. Vo všeobecnosti, výrobca odporúča pri exteriérovom použití kabínu ktorá zvýši komfort operátora a bezpečnosť voči preniknutiu vody.
- **Ergonómia** – priestrannejší pracovný priestor operátora vychádzajúci z koncepcie šasi vysokozdvížneho vozíka.
- **Flexibilné nabíjanie** – Li-Ion technológia batérie umožňuje flexibilné medzi dobíjanie aj pri krátkych prestávkach operátora. Je tak minimalizácia rizika narušenia chodu výroby z dôvodu čakania na nabitie vozíka.

- **Nízke celkové náklady vlastníctva** – pri porovnaní celkových nákladov vlastníctva je vozík s Li-Ion technológiou úspornejší v nákladoch o 30%. Nie sú potrebné komplikované servisné prehliadky s výmenou mnohých filtrov. A celkovo vozík obsahuje menej pohyblivých častí motora.
- **Kompaktná veľkosť**.

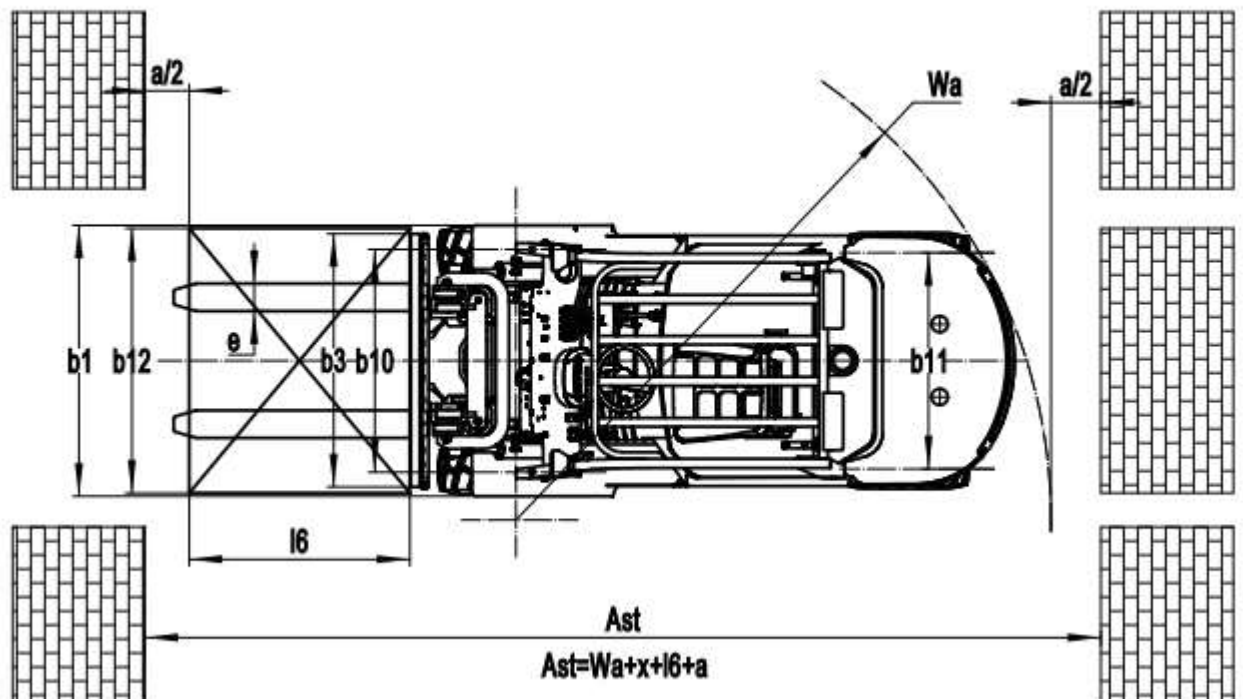
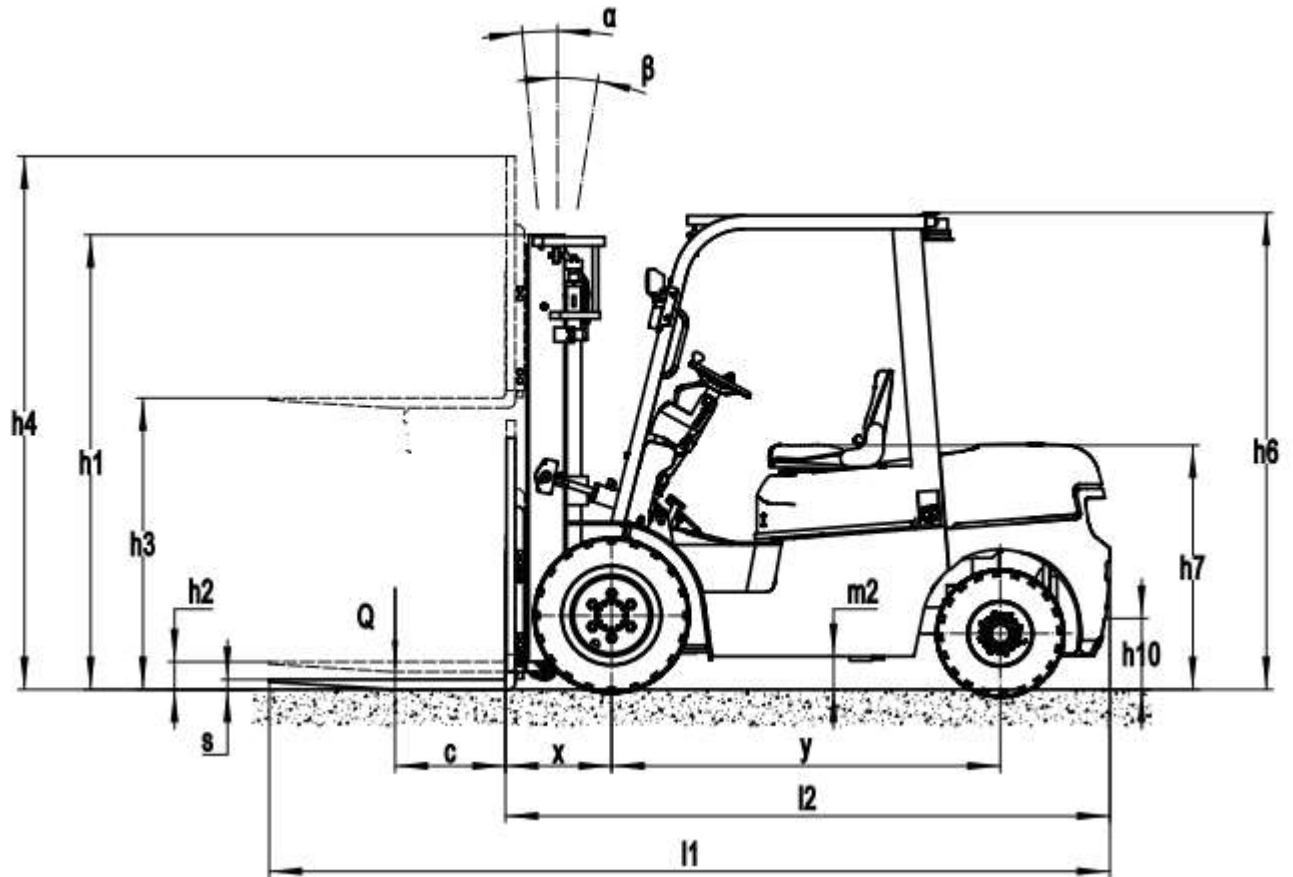
Bližšie informácie k Li-Ion technológii

- *Aká je teplota pre prevádzku vozíka / batérie?* – nabíjanie musí prebiehať pri teplote nad 5 stupňov Celzia. Pre „naštartovanie“, resp. pri začiatku prevádzky batéria musí mať minimálne 0 stupňov Celzia. Avšak prevádzka je možná od – 20 stupňov Celzia. Batériu je možné prevádzkovať do +40 stupňov Celzia (pri teplote nad +60 stupňov Celzia dôjde k bezpečnostnému vypnutiu batérie).
- *Aký typ článkov je použitý?* – LFP články.

Technická špecifikácia

Skupina	Parameter		Li-Ion 2500	Li-Ion 3000	Li-Ion 3500
KLÍČOVÉ ZNAKY	Pohon		Elektrický	Elektrický	Elektrický
	Obsluha		Sediaca	Sediaca	Sediaca
	Nosnosť	(Q) kg.	2500	3000	3500
	Ťažisko nákladu	(c) mm.	500	500	500
	Vzdialenosť nákladu od stredu nápravy po vidlice	(x) mm.	495	481	481
	Rázvor	(y) mm.	1595	1750	1810
HMOTNOSŤ	Hmotnosť	kg.	3830	4080	4560
	Zaťaženie nápravy (naložené) P / Z	kg.	5530/800	6420/660	7100/960
PNEUMATIKY	Pneumatiky		Plné	Plné	Plné
	Rozmer (vpredy)		7.00-12	28x9-15	28x9-15
	Rozmer (vzadu)		6.00-9	6.50-10	6.50-10
	Počet kolies na náprave P / Z *poháňané		2* / 2	2* / 2	2* / 2
ZÁKLADNÉ ROZMERY	Výška spustenej veže	(h1) mm.	2060	2070	2070
	Voľný zdvih	(h2) mm.	140	150	150
	Výška zdvihu	(h3) mm.	3000	3000	3000
	Výška zdvihnutej veže	(h4) mm.	4050	4050	4210
	Výška ochranného rámu	(h6) mm.	2160	2160	2190
	Celková dĺžka	(l1) mm.	3573	3780	3940

	Dĺžka stroja po čelo vidlíc	(l2) mm.	2503	2710	2870
	Celková šírka	(b1 / b2) mm.	1154	1230	1230
	Rozmer vidlíc	mm.	40x125x1070	45x125x1070	45x125x1070
	ISO a FEM nosiča vidlíc		2A	3A	3A
	Šírka nosiča vidlíc	(b3) mm.	1090	1150	1150
	Svetlá výška pod vežou	(m1) mm.	100	120	120
	Svetlá výška v strede rázvoru	(m2) mm.	150	150	150
	Šírka uličky 800x1200	(Ast) mm.	4195	2381	4526
	Otočný rádius	(Wa) mm.	2290	2500	2645
VÝKON	Rýchlosť jazdy (plný / prázdny)	km/h	11 / 12	11 / 12	11 / 12
	Rýchlosť zdvihu (plný / prázdny)	m/s	0,28 / 0,37	0,29 / 0,36	0,26 / 0,34
	Stúpavosť	%	15	15	15
	Prevádzková brzda		Hydraulická / Mechanická	Hydraulická / Mechanická	Hydraulická / Mechanická
	Parkovacia brzda		Mechanická	Mechanická	Mechanická
	Motor pojazdu (rating S2 60min)	kW	10	10	10
	Motor zdvihu (rating S3 15%)	kW	12	12	12
OSTATNÉ	Batéria	Li-Ion	80V / 205Ah	80V / 205 Ah	80V / 280 Ah
	Typ pojazdu		AC	AC	AC
	Riadenie (typ)		Hydraulické	Hydraulické	Hydraulické



V štandardnej výbave sa nachádza:

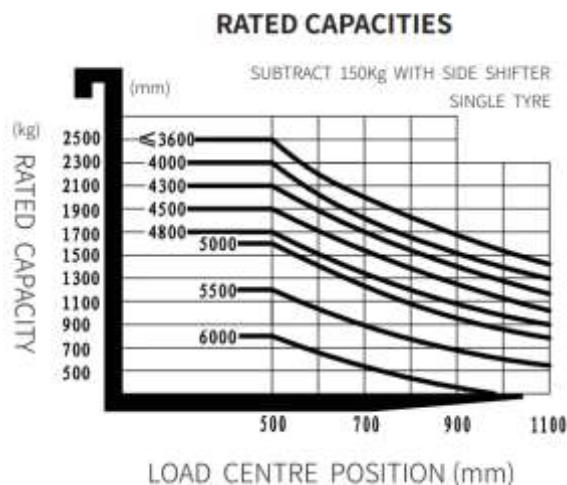
- vzdušnice pneumatiky,
- predné svetlá,
- spätné zrkadlo,
- alarm spätného chodu,
- OPS systém blokovania pojazd a hydrauliky ak operátor nesedí.

Vo výrobe sú možné nasledovné opcie:

- zmena výšky veže / voľného zdvihu, (iba vo výrobe)
- zmena dĺžky vidlíc, (aj dodatočne)
- zmena pneumatík na plné alebo plné neznačiace, (aj dodatočne)
- 4 sekcie hydrauliky, (iba vo výrobe)
- prídavné zariadenie, (aj dodatočne, ale pozor 4 sekcie iba vo výrobe)
- príslušenstvo, (aj dodatočne)
- kabína s kúrením, (iba vo výrobe)

Možnosti zdvihu / veží:

Li-Ion 2500:



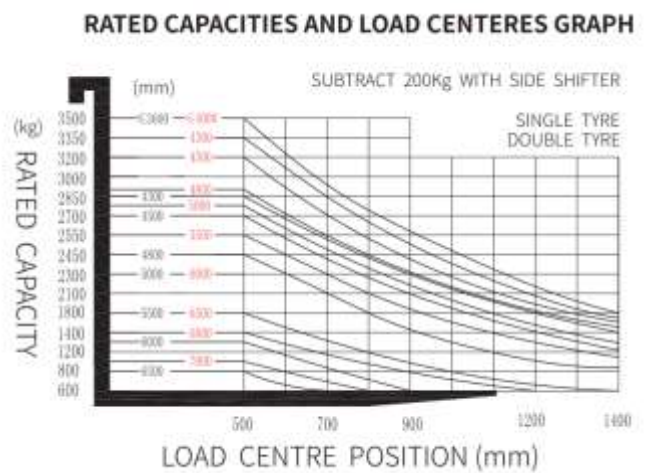
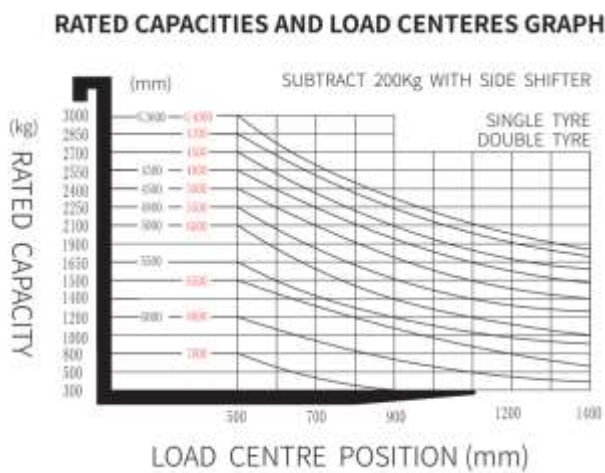
Li-Ion 3000:

Type	Model	Max. fork height mm	Overall height			Free lift		Front Overhang		Tilt range		Capacity	
			Lowered mm	Extended		Without backrest mm	With backrest mm	3.0t mm	3.5t mm	FWD Deg	BWD Deg	Load capacity at 500 mm	
				Without backrest mm	With backrest mm							Single tire kg	Double tire kg
Wide View mast	2W200	2000	1570	2570	3110	120	120	481	486	6	10	3000	3000
	2W250	2500	1820	3070	3610	120	120	481	486	6	10	3000	3000
	2W270	2700	1920	3270	3810	120	120	481	486	6	10	3000	3000
	2W300	3000	2070	3570	4110	120	120	481	486	6	10	3000	3000
	2W330	3300	2220	3690	4410	120	120	481	486	6	10	3000	3000
	2W350	3500	2320	3890	4610	120	120	481	486	6	10	3000	3000
	2W360	3600	2370	3990	4710	120	120	481	486	6	10	3000	3000
	2W400	4000	2620	4040	5110	120	120	481	486	6	10	2850	3000
	2W430	4300	2770	4340	5410	120	120	481	486	6	6	2700	2900
2W450	4500	2870	4290	5610	120	120	481	486	6	6	2550	2850	
wide view full 2-stage mast	2F250	2500	1805	2220	3610	1210	560	481	486	6	10	3000	3000
	2F270	2700	1905	2320	3810	1310	660	481	486	6	10	3000	3000
	2F300	3000	2055	2620	4110	1460	810	481	486	6	10	3000	3000
	2F330	3300	2205	3870	4410	1610	960	481	486	6	10	3000	3000
	2F360	3600	2355	4020	4710	1760	1110	481	486	6	10	3000	3000
	2F400	4000	2605	4420	5110	2060	1410	481	486	6	10	2850	3000
wide view full 3-stage mast	3F430	4300	2095	4910	5410	1360	730	495	500	6	6	2550	2850
	3F450	4500	2175	5070	5610	1460	810	495	500	6	6	2400	2700
	3F480	4800	2280	5375	5910	1565	915	495	500	6	6	2250	2550
	3F500	5000	2365	5570	6110	1610	960	495	500	3	6	1650	2250
	3F550	5500	2615	6150	6610	1770	1120	495	500	3	3	1800	2250
	3F600	6000	2865	6570	7110	2020	1370	495	500	3	3	1200	2100

Li-Ion 3500:

Type	Model	Max. fork height	Overall height				Free lift		Front Overhang		Tilt range		Capacity			
			Lowered	Extended		Without backrest	With backrest	3.0t	3.5t	FWD	BWD	Load capacity at 500 mm				
				Without backrest	With backrest							Single tire	Double tire	Single tire	Double tire	
			mm	mm	mm	mm	mm	mm	mm	mm	Deg	Deg	kg	kg	kg	kg
Wide view mast	2W200	2000	1570	2570	3110	120	120	481	486	6	10	3000	3000	3500	3500	
	2W250	2500	1820	3070	3610	120	120	481	486	6	10	3000	3000	3500	3500	
	2W270	2700	1920	3270	3810	120	120	481	486	6	10	3000	3000	3500	3500	
	2W300	3000	2070	3570	4110	120	120	481	486	6	10	3000	3000	3500	3500	
	2W330	3300	2220	3690	4410	120	120	481	486	6	10	3000	3000	3500	3500	
	2W350	3500	2320	3890	4610	120	120	481	486	6	10	3000	3000	3500	3500	
	2W360	3600	2370	3990	4710	120	120	481	486	6	10	3000	3000	3500	3500	
	2W400	4000	2620	4040	5110	120	120	481	486	6	10	2850	3000	3320	3500	
wide view full 2-stage mast	2F250	2500	1805	2220	3610	1210	560	481	486	6	10	3000	3000	3500	3500	
	2F270	2700	1905	2320	3810	1310	660	481	486	6	10	3000	3000	3500	3500	
	2F300	3000	2055	2620	4110	1460	810	481	486	6	10	3000	3000	3500	3500	
	2F330	3300	2205	3870	4410	1610	960	481	486	6	10	3000	3000	3500	3500	
	2F360	3600	2355	4020	4710	1760	1110	481	486	6	10	3000	3000	3500	3500	
	2F400	4000	2605	4420	5110	2060	1410	481	486	6	10	2850	3000	2920	3500	
wide view full 3-stage mast	3F430	4300	2095	4910	5410	1360	730	495	500	6	6	2550	2850	2850	3350	
	3F450	4500	2175	5070	5610	1460	810	495	500	6	6	2400	2700	2700	3200	
	3F480	4800	2280	5375	5910	1565	915	495	500	6	6	2250	2550	2450	2900	
	3F500	5000	2365	5570	6110	1610	960	495	500	3	6	1650	2250	2300	2750	
	3F550	5500	2615	6150	6610	1770	1120	495	500	3	3	1800	2250	1800	2550	
	3F600	6000	2865	6570	7110	2020	1370	495	500	3	3	1200	2100	1300	2300	

Zaťažový diagram Li-Ion 3000 a 3500:



Pre viac informácií, v prípade otázok neváhajte kontaktovať náš tím profesionálov:

Jaroslav Nemček, 0903436714, nemcek@sones.sk

Martin Paulík, 0948468613, manager@sones.sk

Daniel Kunovský, 0911488024, obchod@sones.sk